

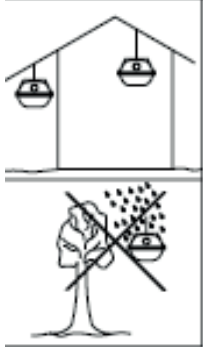
glT **Fixe Feuchtraum-Wannenleuchte / Moisture lamp / Luminaire à l'humidité**
Apparecchio con diffusore a tenuta stagna / Våtrumsarmatur
 Montage-/Bedienungsanleitung / Operating Instructions / Mode d'emploi / Istruzioni per l'uso / Bruksanvisning



GLT Tube 1 x 60/120/150 cm



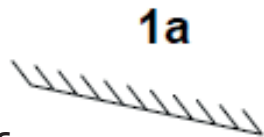
GLT Tube 2 x 60/120/150 cm



max. 25°C



GLT FIXE für/for/pour/per/för 1500 LED-Tube 1165±60 mm (1105-1225 mm)
 GLT FIXE für/for/pour/per/för 1200 LED-Tube 865±60 mm (805-925 mm)
 GLT FIXE für/for/pour/per/för 600 LED-Tube 325±60 mm (265-385 mm)

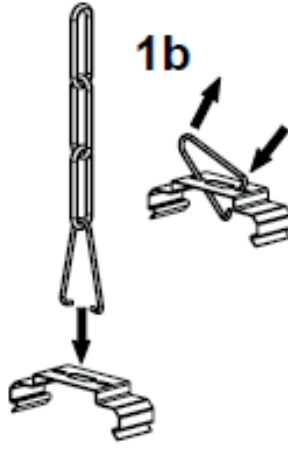


1a

ø6 mm



ø4-5 mm



1b

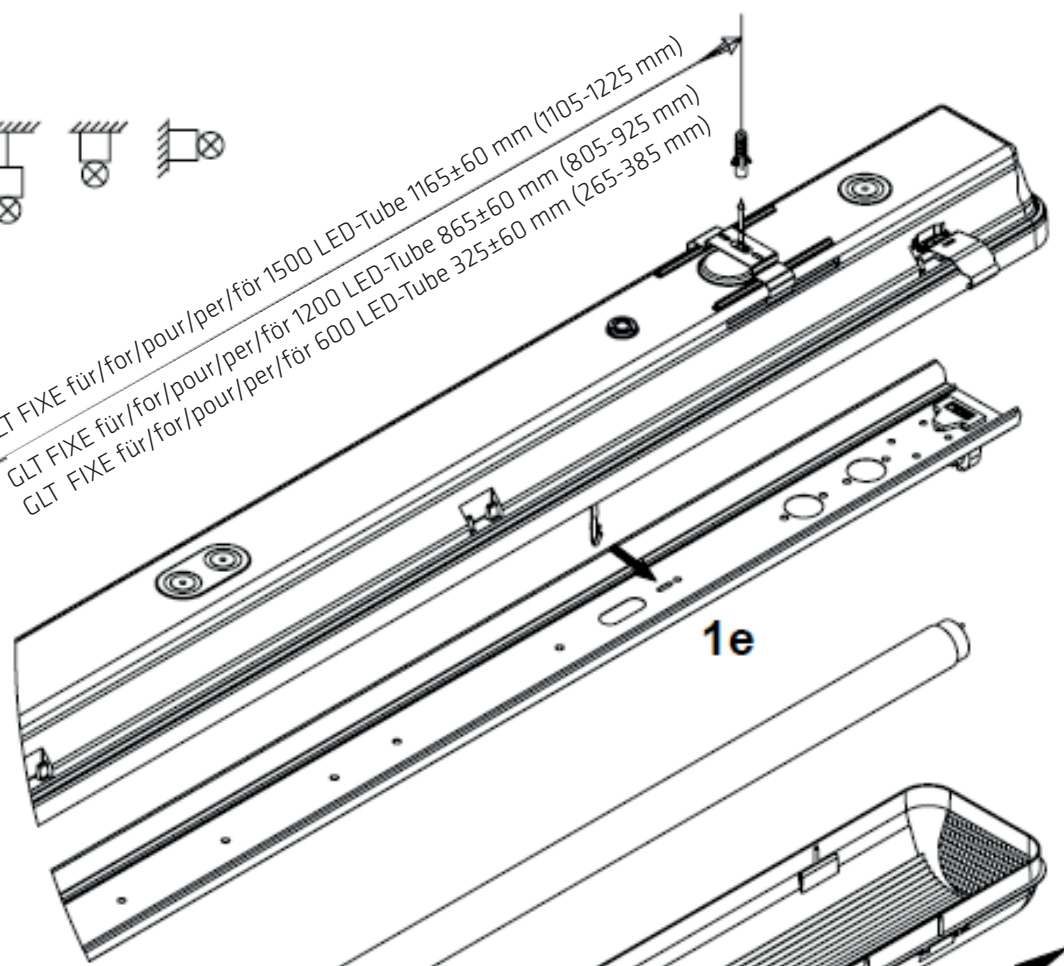


1d

Klammer/Bracket/
Support/Staffa/Klämma

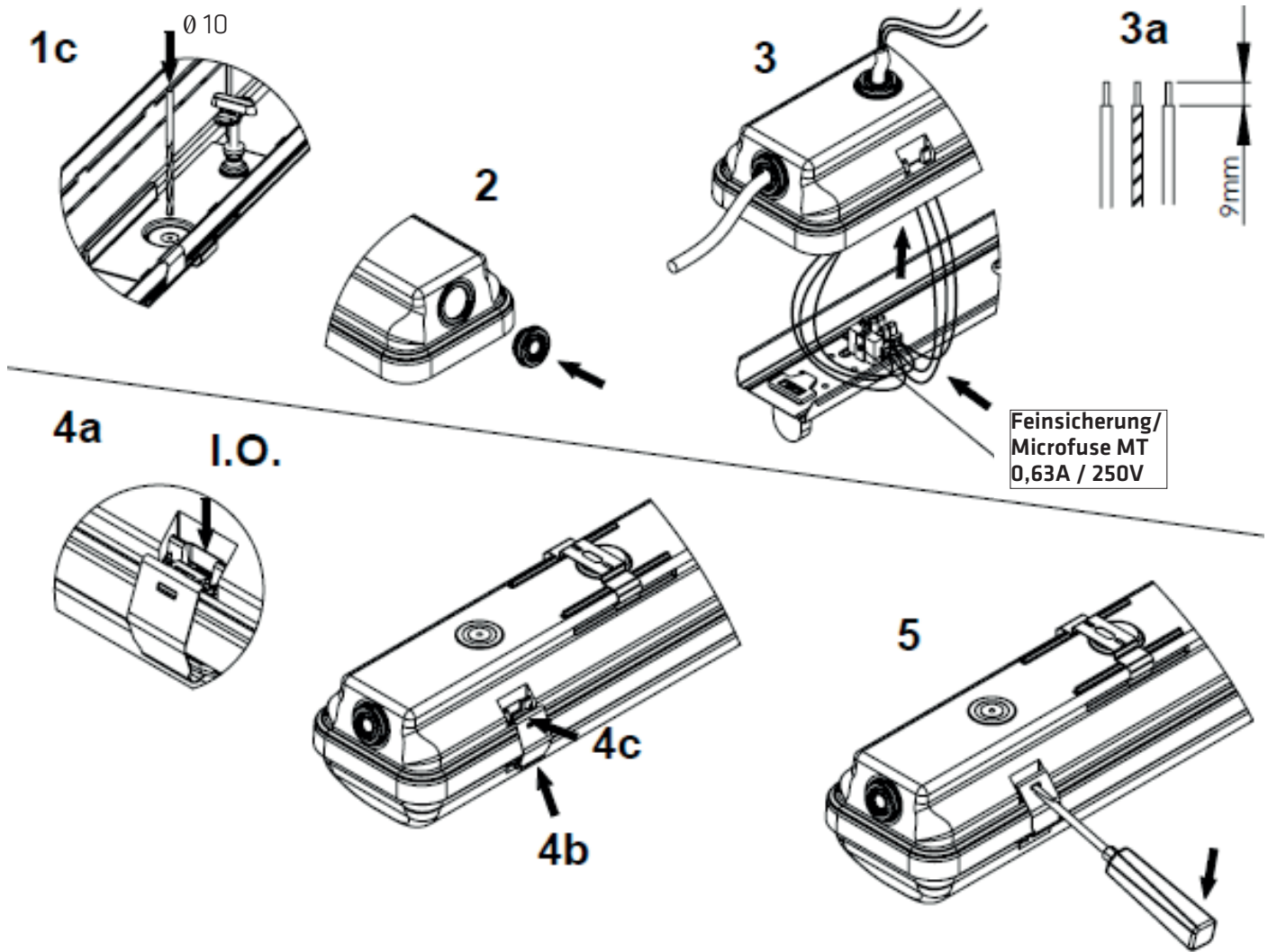
Kette/Chain/Chaîne/
Catena/Kedja

Decke/Ceiling/Plafond/
Soffitto/Tak



1e

Wanne mittig aufsetzen /
diffuser to be centered /
centrer la vasque /
posiziona la vasca al centro /
placera karet i mitten



Nur für den Einsatz von ENEC-zertifizierten LED-Tubes zum Anschluss an die Netzspannung / Only for use by ENEC certified LED tubes for connection to mains voltage / Uniquement à l'usage Tubes LED certifiés ENEC pour le raccordement à la tension secteur / Solo per l'utilizzo di tubi LED certificati ENEC per il collegamento alla tensione di rete / Endast för användning av ENEC-certifierade LED-rör för anslutning till nätspänning



Allgemeine Sicherheitshinweise

General safety notes

Conditions générales de sécurité

Informazioni generali sulla sicurezza

Allmän säkerhetsinformation

- DE
- Leuchte mit begrenzter Oberflächentemperatur für Bereiche, in denen leitfähige Stäube zu erwarten sind.
 - Montage/Wartung nur durch Fachkräfte.
 - Bei Instandsetzung/Instandhaltung nur Originalteile verwenden.
 - Werden nachträglich Änderungen an Leuchten vorgenommen, so gilt derjenige als Hersteller, der diese Änderung vornimmt.
 - Der Hersteller übernimmt keine Haftung für Schäden, die durch unsachgemäßen Einsatz entstehen.
 - Chemische Beständigkeit beachten. Nur kunststoffverträgliche Reinigungsmittel verwenden.

- GB
- Luminaires with limited surface temperatures.
 - For use in environments where an accumulation of conductive dust on the luminaire.
 - Installation/maintenance only by skilled personnel.
 - During overhaul/maintenance only use original parts.
 - If any luminaire is subsequently modified, the person responsible for the modification shall be considered the manufacturer.
 - The manufacturer bears no liability for damage caused by inappropriate use or application.
 - Due to problems with chemical resistance, choose cleaning materials which are suitable for plastic.

- FR
- Luminaires avec surfaces à températures limitées, pour zones où la présence de poussières conductrices est probable.
 - Les opérations d'installation et d'entretien doivent être effectuées exclusivement par des personnes qualifiées.
 - Dans le cas d'une remise en état, utiliser uniquement des composants d'origine.
 - Toutes modifications apportées au luminaire se feront sous la responsabilité exclusive de celui qui les effectue.
 - Le fabricant décline toute responsabilité résultant d'une mise en oeuvre inappropriée du produit.
 - Respectez la résistance chimique du matériel: n'utilisez que des détergents compatibles avec les matières synthétiques.

- IT
- Apparecchio con temperatura superficiale limitata, per le aree in cui sono previste polveri conduttive.
 - Montaggio / manutenzione solo da specialisti.
 - Utilizzare solo ricambi originali per riparazioni / manutenzioni.
 - Se vengono apportate modifiche alle luci in una data successiva, il produttore che apporta tali modifiche è considerato il produttore.
 - Il produttore non si assume alcuna responsabilità per danni causati a un uso improprio.
 - Considerare la resistenza chimica. Utilizzare solo detersivi compatibili con la plastica.

- SE
- Lampa med begränsad yttemperatur, för områden där ledande damm också är förväntat.
 - Mintage / underhåll endast av specialister.
 - Använd endast originaldelar för reparationer / underhåll.
 - Om ändringar görs på lamporna vid ett senare tillfälle anses tillverkaren som gör dessa ändringar vara tillverkaren.
 - Tillverkaren tar inget ansvar för skador orsakade av felaktig användning.
 - Notera kemikali-resistens. Använd endast plastkompatibla rengöringsmedel.



IP65